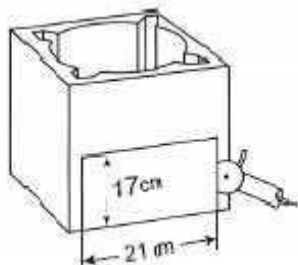


Lietotāja montāžas instrukcija

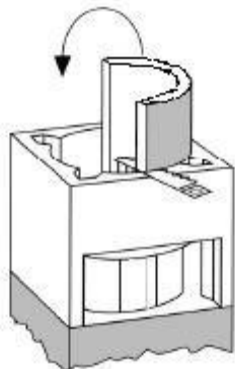
Pirms uzsākat darbu, lūdzu iepazīstieties ar “Svarīgi” informāciju zemāk.

1. Pirmajā blokā izzāģēt 17x22cm vai pēc attiecīgās drošības restes lieluma, izzāģēt atveri kondensāta traukam

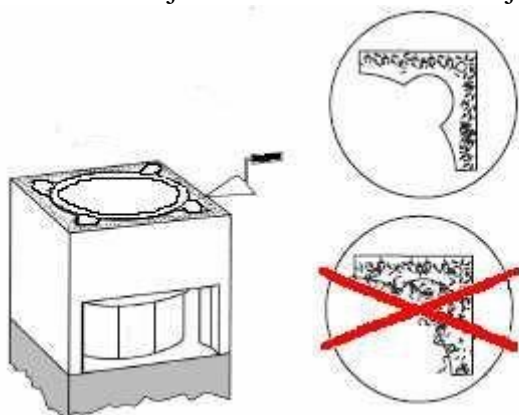


2. Uzklāt mūrjavu uz betona pamata, uzlikt bloku un nolīmeņot boku. Pirmajā blokā ievietot kondensāta trauku. **!Atceries!** Lai neierobežotu kondensāta novadīšanas iespējas, trauku lieciet grīdas”0” līmenī

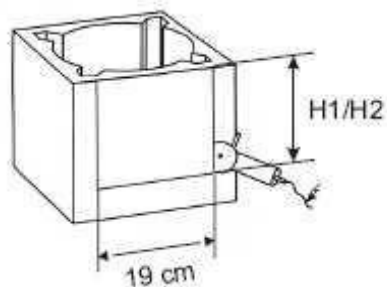
3. Ar vates palīdzību, iecentrēt kondensāta trauku.



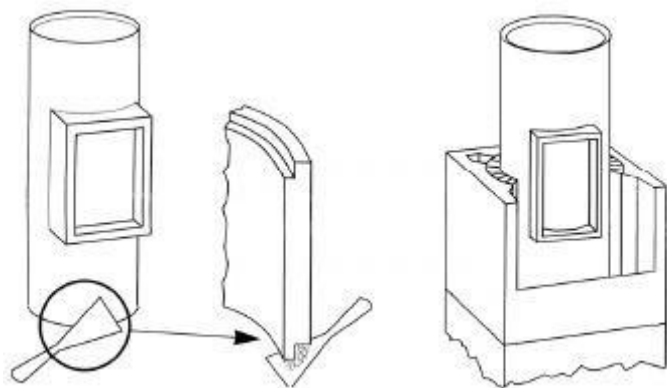
4. Uzklāt mūrjavu uz bloku malām. Mūrjavu iztīrīt no bloku iekšmlām.



5. Otrajā un trešajā blokā izgriezt vietu priekš revīzijas lūkas. Izgriežamās vietas izmēri var būt H1=13cm, H2=18cm.



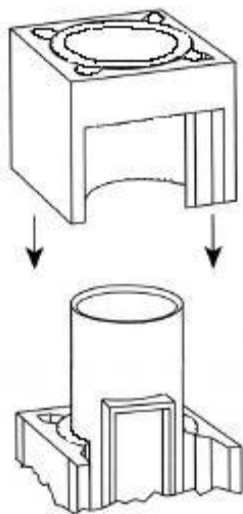
6. Uzklāt keramikas līmi ar špakteļlāpstiņu uz revīzijas detaļas apakšas un uzlikt uz kondensāta trauka. Pirms līmēšanas, abas keramiskās detaļas samitrināt. Pēc uzlīmēšanas notīrīt līmes pārpalikumus un izlīdzināt negludumus no iekšējām un ārējām dūmvada sieniņām.



9. Līmējot caurules, vienmēr notīrīt līmes radītos negludumus, lai kondensāts varētu notecēt līdz lejai. Tas arī jādara, lai dūmiem neradītu airodinamisko pretestību.



10. Uzlikt otru bloku uz tīrīšanas lūkas

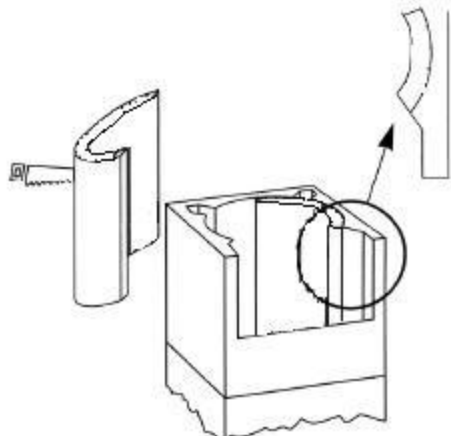


11. Izvēlēties dūmvada pievienojuma vietas augstumu un novietojumu. Svarīgi! Dūmvada izvada augstums nedrīks būt zemāks kā apkures ierīces izvada augstums.

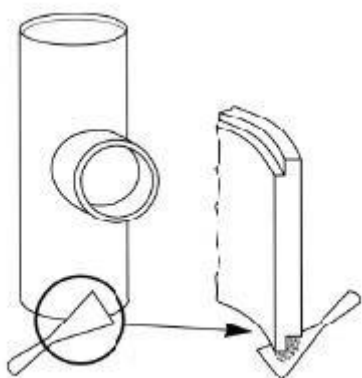


12. Pievienojuma trejgabala vajadzīgais maksimālais izmērs: platums 27cm, H1=15cm, H2=18cm.(atkarīgs no dūmvada diametra)

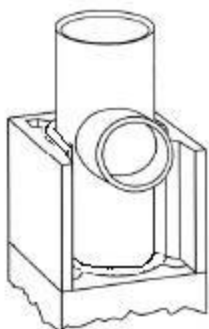
13. **Dūmvadaizolācijusākieklāttikainodūmvadapieslēgumatreigabalavietas.**



14. Uzklāj keramikas līmi uz pievienojuma trejgabala apakšējās daļas iepriekš to samitrinot, un liek uz apakšstāvošās keramikas detaļas. Nelīdzenumus izlīdzina.



15. Montāžas secība: Bloks, izolācija un kā pēdējā – keramikas caurule



16. Dūmvada tālākā montāža tiek veikta saskaņā ar iepriekšminēto instrukciju.

17. Liekot pēdējo bloku, pēdējā keramikā caurule jāatstāj 5-8 cm zem pēdējā bloka līmeņa. Uz pēdējā bloka tiek montēta noseglāksne, kas iemaucās pēdējā caurulē iekšā. Izolācija tiek likta līdz pašai augšai. Noseglāksne jāstiprina ar keramzītam paredzamiem dībeļiem (nav komplektā) un skrūvēm (nav komplektā)



18. Uz noseglāksnes tiek montēts jumtiņš



Svarīgi:

Norādītie izmēri var mainīties, atkarībā no detaļu specifikācijas un izmēriem, kā arī no paredzētā pieslēguma augstuma. Lūdzu pirms darba uzsākšanas veiciet pareizus aprēķinus!!!

Mūrjavas uzklāšanas biezums 1,2cm-2,0cm

Dūmvadu drīkst sākt ekspluatēt ne ātrāk kā 7 dienas pēc montāžas.

Dūmvada apdarē izmantot tikai ugunsdrošus un pēc nozīmes paredzētus materiālus.

Dūmvadu pēc montāžas nodot ekspluatācijā skursteņslaucītājam, kas izrakstīs pieņemšanas aktu.

Dūmvada savienošanā ar metāla caurulēm obligāti izmantot speciālu keramiskā dūmvada pāreju.

Ja dūmvads tiek montēts pa ārsienu, tas obligāti jāarmē ar 8mm armatūru un armatūras caurumi jāaizpilda ar sašķidrinātu mūrjavu.

Ja dūmvada viršjumta daļa pārsniedz 1,5, tad dūmvads arī jāarmē.

Ja dūmvada viršjumta daļa pārsniedz 3m, tad dūmvads jāarmē un tam jāveido 3 atsaites

Garantija uz dūmvadu attiecās tikai tad, ja tiek pirkti pilns dūmvada komplekts.

Dūmvada komplektācija:

Kondensāta trauks, tīrīšanas trejgabals, pievienojuma trejgabals, keramiskās caurules, līme keramikai, siltumizolācijas plāksnes, keramzītbetona bloki, mūrjava, revīzijas durtiņas, noseglāksne, jumtiņš, montāžas instrukcija, atbilstības sertifikāts.